



Обстановочка!

WWW.OGOGO.RU

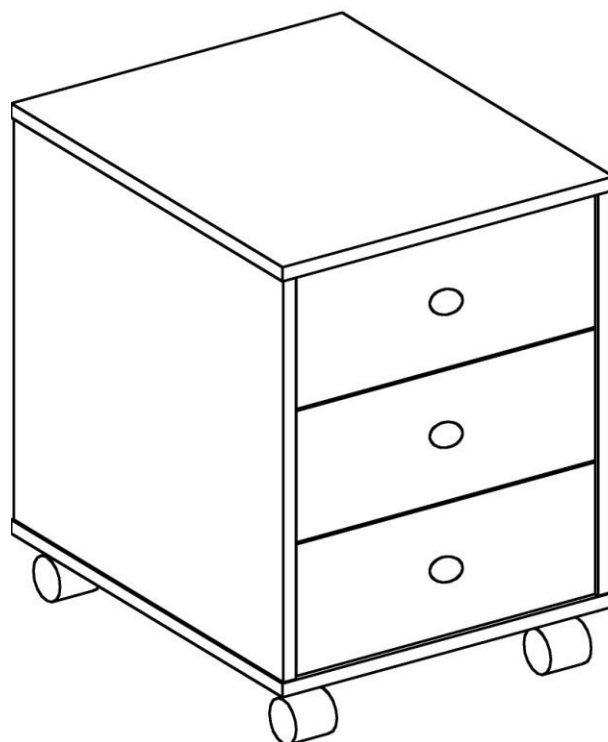


ООО «ИНТЕРА»

Инструкция
по сборке и эксплуатации изделий мебели

«PLAY»

Тумба мобильная



К сведению покупателя

Сборку и установку изделия рекомендуется доверить специалистам, обладающим достаточными знаниями и навыками.

Для удобства транспортировки и предохранения от повреждений мебель поставляют в разобранном виде. На каждом пакете имеется маркировка с указанием названия изделия, перечень входящих в данный пакет деталей, их размеры и количество, а также номера этих деталей, которые соответствуют номерам в комплекточной ведомости и на схемах сборки. Для крепления фурнитуры на деталях имеются отверстия и наколки.

Правила сборки

Сборку следует производить на ровном полу, покрытом тканью или бумагой во избежание повреждения кромок и загрязнения мебели. Сборку корпуса рекомендуется производить в горизонтальном положении, устанавливая детали лицевыми кромками вниз. Необходимо соблюдать осторожность, чтобы не повредить лакированные поверхности, в сборке крупногабаритных изделий должны участвовать не менее 2-х человек. Детали при сборке необходимо закреплять прочно, не допуская их качания. Для сборки потребуется прямоугольный треугольник или шнур длиной 2-3 метра, молоток и отвертки.

Подготовка к сборке

Проверить комплектность каждого пакета по имеющейся на них маркировке.

ВНИМАНИЕ! Не рекомендуется одновременно вынимать детали из всех пакетов во избежание их смешивания.

Проверить наличие фурнитуры и метизов, при необходимости протереть их.

ВНИМАНИЕ! Перед началом сборки необходимо **внимательно изучить инструкцию** и определить расположение деталей в изделии в соответствии со схемами сборки.

Установка фурнитуры

1. В боковые стенки (43), (44), заднюю стенку (45) в имеющиеся отверстия установить эксцентрики Rastex 15\16, таким образом, чтобы стрелка была повернута в сторону отверстия в торце.
2. В установленные муфты эксцентриковых стяжек на боковых стенках (43), (44), крышке (41) вернуть дюбели, в соседние отверстия установить шканты (рис.1 и схема сборки).
3. Установить на нижний щит (42) колесные опоры с помощью шурупов 4,0x13мм, два передних колеса – с фиксаторами.
4. В отверстия на боковых стенках установить направляющие ящиков шурупами 6,3x10,5мм. При креплении из двух спаренных отверстий на направляющих выбирать отверстие с большим диаметром. Положение направляющих – роликом вниз (рис.1).
5. Установить ручки на фасадные стенки ящиков, закрепив их винтами М4x25мм.

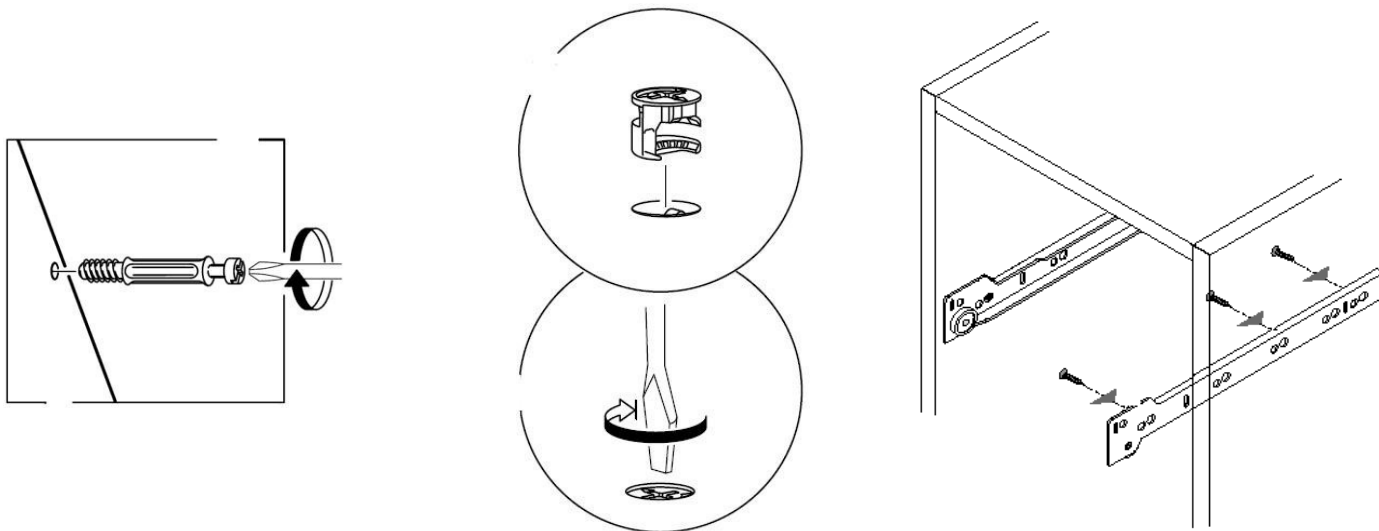


Рис. 1

Сборка корпуса

Присоединить к задней стенке (45) боковые стенки (43), (44) с помощью эксцентриковых стяжек.

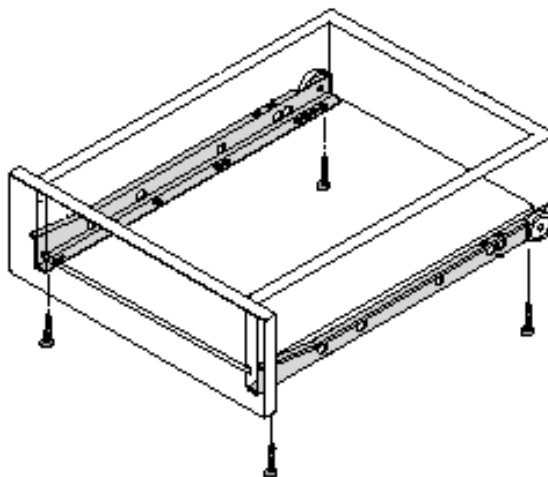
Сверху установить крышку (41) так, чтобы дюбели и шканты вошли в предназначенные для них отверстия. Затянуть эксцентрики, повернув их на 180 градусов.

Присоединить нижний щит (42) к боковым стенкам (43), (44) и задней стенке (45) с помощью конфирмат-винтов.

Собрать ящик: к боковой стенке конфирматами 7x50 закрепить переднюю и заднюю стенку, вставить дно в пазы, конфирматами закрепить вторую боковую стенку.

Шурупами 3,5x13 закрепить роликовые направляющие на ящике, направляющие выравнивать по передней кромке.

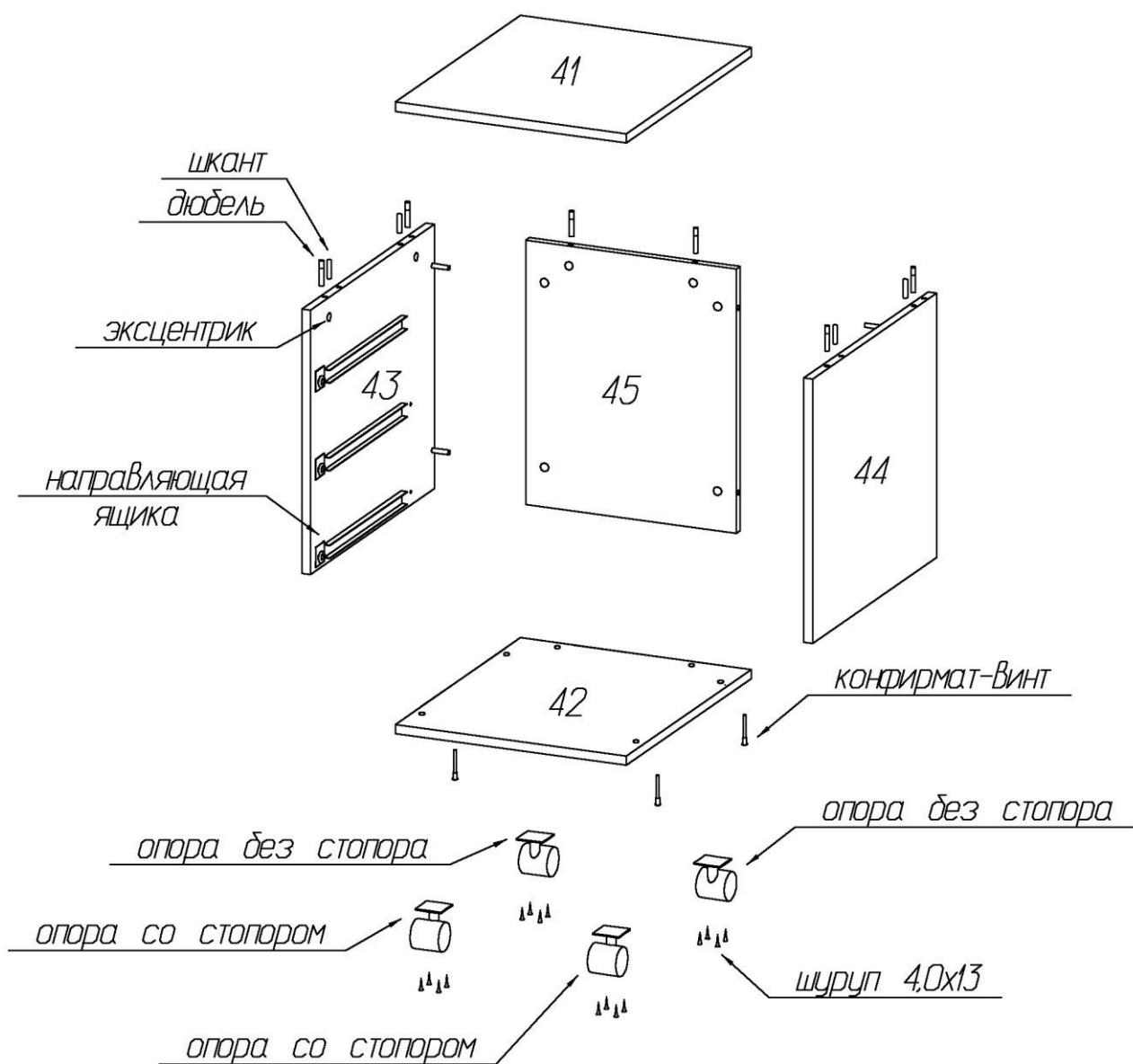
Закрепить фасадную стенку на ящике при помощи двух винтов М6x25: винты через отверстия в передней стенке ввернуть в муфты, установленные в фасаде.



Установить ящик на направляющие, при необходимости выровнять фасадные стенки, ослабив винты М6x25мм. После регулировки затянуть винты.

Закрывать видимые отверстия заглушками-самоклейками.

Схема сборки корпуса тумбы мобильной



**Комплектовочная ведомость деталей корпуса
тумбы мобильной Play**

№	Наименование	Размеры			Кол., шт
		А, мм	В, мм	Т, мм	
41	Крышка	416	506	16	1
42	Нижний щит	416	506	16	1
43	Боковая стенка левая	458	502	16	1
44	Боковая стенка правая	458	502	16	1
45	Задняя стенка	458	380	16	1
	Боковая стенка ящика	450	120	16	6
	Передняя стенка ящика	322	120	16	3
	Задняя стенка ящика	322	120	16	3
	Дно ящика	337	433	3,2	3

**Комплектовочная ведомость деталей фасада
тумбы мобильной Play**

№	Наименование	Размеры			Кол., шт
		А, мм	В, мм	Т, мм	
	Фасадная стенка ящика	376	150	16	3

**Комплектовочная ведомость фурнитуры и метизов
тумбы мобильной Play**

№	Номенклатура	Количество
1	Винт 4x25 впотай оц, шт	3
2	Винт 6x25 впотай оц. ГОСТ 17475 шт	6
3	Дюбель DU 644 под муфту шт	10
4	Заглушка -самоклейка d=14 мм шт	24
5	Заглушка -самоклейка d=18 мм шт	8
6	Конфирмат-винт 7x50 шт	30
7	Конфирмат-ключ 4 Z шт	1
8	Направляющая роликовая 450мм белая комп	3
9	Опора колесная 50 мм, площадка 38x38, черная (ОК-50/1/К) шт	2
10	Опора колесная со стопором 50 мм, площадка 38x38, черная (ОК-50/1/СТ) шт	2
11	Шкант мебельный 8x30 шт	4
12	Шурупы 3,5x13 впотай оц ГОСТ 1145-80 шт	12
13	Шурупы 4,0x13 впотай ГОСТ 1145-80 шт	16
14	Шурупы 6,3x10,5 крепежные для роликовых направляющих шт	18
15	Эксцентрик Rastex 15/16 шт	10

Рекомендации по правилам эксплуатации и уходу за мебелью

1. Мебель рекомендуется эксплуатировать в проветриваемых помещениях с температурой воздуха не ниже +10°C и относительной влажностью воздуха 50-80%
2. Мебель не следует устанавливать на неровном полу, близко к сырým и холодным стенам или источникам тепла.
3. В мебели, имеющей крепление болтами, винтами, шурупами, при ослаблении соединений необходимо периодически подвëртывать гайки, винты, шурупы.
4. Для предотвращения покóробленности двери следует держать закрытыми.
5. Мебель перевозимую в условиях минусовой температуры, при установке в помещении следует протереть сухой, мягкой тканью как снаружy. Так и внутри, во избежание образования белых пятен на поверхности лаковой пленки в результате образование конденсата.
6. Мебель должна быть защищена от прямого попадания солнечных лучей во избежание ухудшения внешнего вида.
7. На поверхность мебели не следует ставить горячие предметы.
8. Удаление пыли с поверхности мебели следует производить сухой мягкой тканью или специально предназначенными для этого салфетками.
9. Удаление пятен с поверхности мебели следует производить тампоном из мягкой ткани, смоченной в специальных составах для чистки и освежения мебели в соответствии с рекомендациями по их использованию.
10. Для удаления загрязнения с зеркал и стекол рекомендуется применять предназначенные для этой цели жидкости.
11. Не применяйте для чистки фурнитуры чистящие средства, а только протирайте ее мягкой тканью.
12. Максимальная нагрузка на крышку тумбы мобильной Play 10кг, на ящик 5кг.

Гарантии изготовителя

Предприятие-изготовитель гарантирует покупателю сохранность всех качественных показателей, обусловленных ТР ТС 025/2012, при соблюдении правил сборки, установки и эксплуатации мебели. И оставляет за собой право изменения конструкции изделия.

За механические повреждения, возникшие во время транспортировки, сборки или хранения, предприятие-изготовитель ответственности не несет.

Претензии по качеству мебели должны направляться в магазин, где приобретена мебель, с приложением товарного чека. Претензии принимаются в течение гарантийного срока - 24 месяца со дня приобретения мебели.

Срок службы мебели 10 лет.

По дефектам, возникшим из-за несоблюдения покупателем правил эксплуатации и ухода за мебелью, претензии не принимаются.

**ООО «ИНТЕРА»
156008, г. Кострома,
ул. Поселковая, д.33, лит. А1, пом.1**